

# COBRA NC 0400-1000 B/C

Tørtløbende skruevakuumpumper



VACUUM SOLUTIONS



## Høj ydeevne

Avancerede patenterede, selvfalancerende skruer, perfekt inden for kemiske processer, destillering og vakuumsugning

## Effektiv

Lave ejeromkostninger, minimal vedligeholdelse, lange vedligeholdelsesintervaller, driftssikker, effektiv vandkøling

## Fleksibel

Luftkøling, forskellige tætnings- og overfladekonfigurationer samt ATEX certificerede versioner tilgængelige

### Tilbehør

- Forskellige tætnings- og overfladekonfigurationer
- ATEX certificerede versioner er tilgængelige

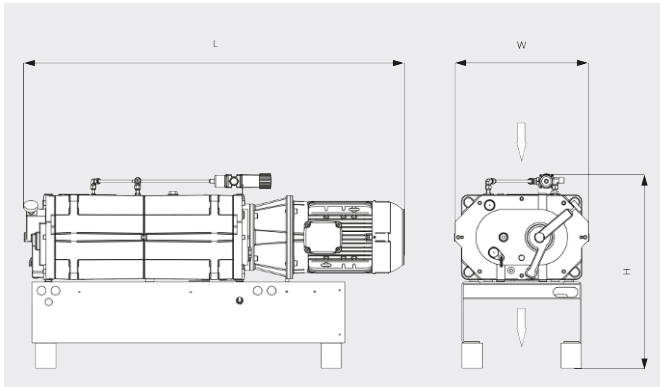
# COBRA NC 0400-1000 B/C

Tørtløbende skruevakuumpumper



VACUUM SOLUTIONS

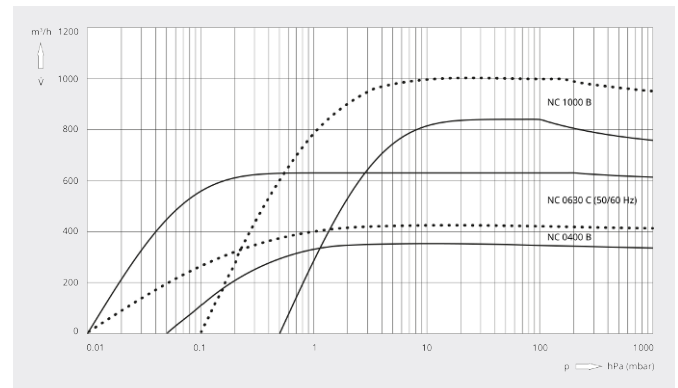
## Måltegning



## Pumpehastighed

Luft ved 20 °C. Tolerance: ± 10 %

— 50 Hz ..... 60 Hz



	COBRA NC 0400 B	COBRA NC 0630 C	COBRA NC 1000 B
Nominal pumpehastighed	350 / 420 m³/t (50/60 Hz)	630 m³/t (50/60 Hz)	840 / 1000 m³/t (50/60 Hz)
Sluttryk	≤ 0,05 / ≤ 0,01 hPa (mbar) (50/60 Hz)	≤ 0,01 hPa (mbar) (50/60 Hz)	≤ 0,5 / ≤ 0,1 hPa (mbar) (50/60 Hz)
Nominal motorklassificering	7,5 / 9,5 kW (50/60 Hz)	15,0 / 17,0 kW (50/60 Hz)	22,0 / 25,0 kW (50/60 Hz)
Nominal motorhastighed	3000 / 3600 min <sup>-1</sup> (50/60 Hz)	3000 / 3600 min <sup>-1</sup> (50/60 Hz)	3000 / 3600 min <sup>-1</sup> (50/60 Hz)
Støjniveau (ISO 2151)	66 / 69 dB(A) (50/60 Hz)	70 / 75 dB(A) (50/60 Hz)	74 / 81 dB(A) (50/60 Hz)
Cirkavægt	500 kg	600 kg	1500 kg
Mål (L x W x H)	1367 x 480 x 700 mm	1502 x 602 x 640 mm	1928 x 620 x 974 mm
Gasindsugning / udløb	DN 80 PN 6 / DN 63 ISO-K	DN 100 ISO-K / DN 100 ISO-K	DN 125 PN 16 / DN 125 PN 16

## VIL DU VIDE MERE?

Kontakt os direkte!  
[info@busch.dk](mailto:info@busch.dk) eller +45 (0)87 88 07 77



KONTAKT FORM



RING NU